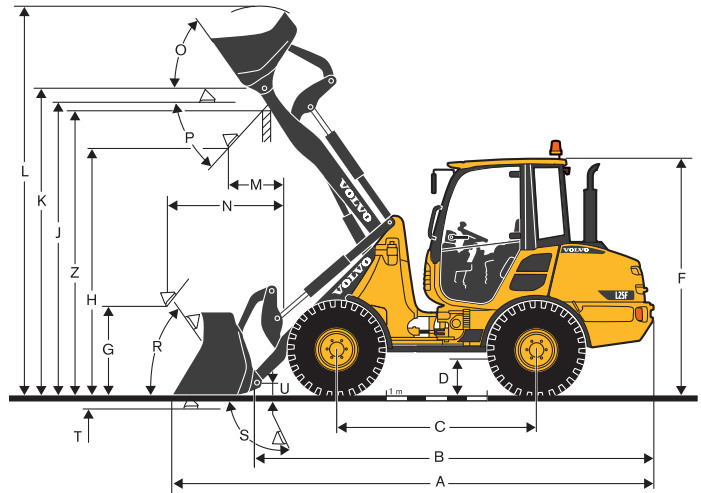
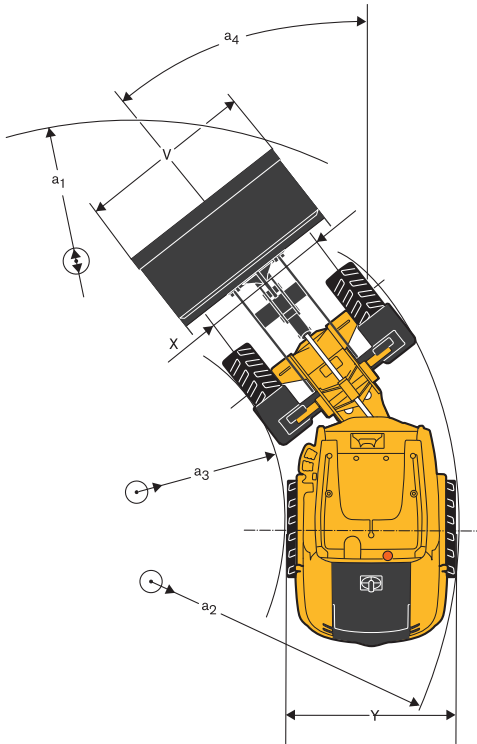


SPEZIFIKATIONEN L20F - L25F

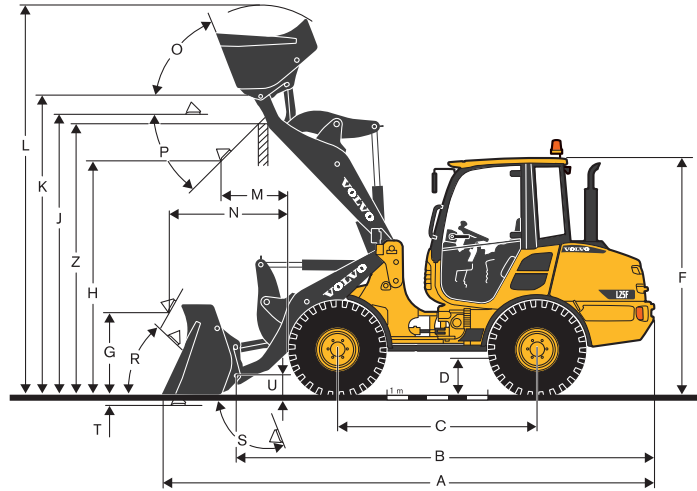
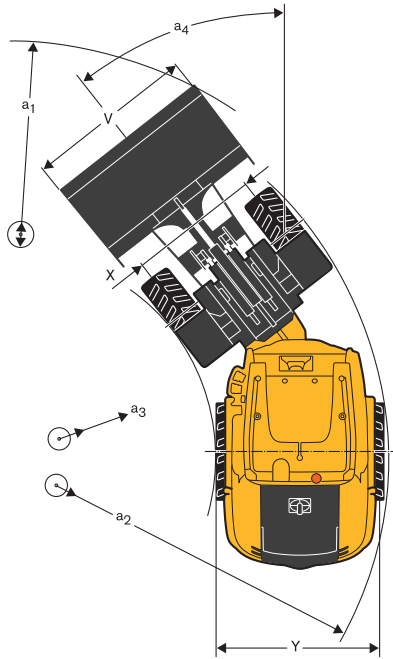


Daten nach Schaufeltyp		Universal		Leichtmaterial		4 in 1		Hochkippschaufel			
		L20F	L25F	L20F	L25F	L20F	L25F	L20F	L25F		
L20F mit Parallel-Kinematik und Bereifung 12.0 - 18.											
L25F mit Parallel-Kinematik und Bereifung 12.5/80 - 18.											
Schaufelinhalt gehäuft	m ³	0.7	0.85	0.85	1.0	1.0	1.2	0.65	0.8	1.1	1.1
Materialdichte	kg/m ³	1900	1900	1600	1600	1400	1300	1900	1800	1000	1200
Statische Kipplast, ohne Lenkeinschlag (ISO / DIS)	kg	3250	3800	3200	3750	3150	3700	3000	3400	2500	3100
Statische Kipplast, voller Lenkeinschlag 38° (ISO / DIS)	kg	2900	3400	2850	3350	2800	3300	2650	3050	2250	2800
Hydraulik-Hubkraft, max.	kN	35.0	41.0	34.0	40.2	33.5	39.5	32.5	37.8	28.0	34.0
Ausbrechkraft	kN	35.0	37.0	30.5	32.5	28.0	29.0	36.5	35.7	-	-
A Gesamtlänge	mm	5035	5085	5135	5185	5195	5285	5005	5110	5510	5500
L Hubhöhe, max.	mm	4060	4100	4140	4195	4190	4290	4070	4085	4890	4890
V Schaufelbreite	mm	1650	1800	1650	1800	1800	1800	1650	1800	1800	1800
a1 Wendekreis	mm	8210	8370	8260	8425	8430	8480	8220	8405	8620	8610
T Grabtiefe	mm	120	105	120	105	120	105	160	145	120	105
H Schütthöhe	mm	2510	2480	2435	2410	2395	2340	2480	2410	3540	3550
M Reichweite bei voller Höhe	mm	660	675	720	745	765	815	575	635	1005	985
N Reichweite, max.	mm	1475	1475	1535	1535	1580	1580	1390	1390	2140	2140
Einsatzgewicht	kg	4300	4800	4330	4830	4340	4860	4460	5010	4670	5140

	L20F mit Parallel-Kinematik, und Bereifung 12.0 - 18	L25F mit Parallel-Kinematik, und Bereifung 12.5/80 - 18.
B	4275 mm	4265 mm
C	2050mm	2050mm
D	300 mm	320 mm
F	2460 mm	2485 mm
G	875 mm	840 mm
J	2980 mm	2990 mm
K	3125 mm	3140 mm
O	56°	56°
P	45°	45°
R	56°	54°
S	65°	65°
U	145 mm	145 mm
X	1300 mm	1410 mm
Y	1625 mm	1735 mm
Z	2885 mm	2895 mm
a ₃	3830 mm	3880 mm
a ₂	2160 mm	2100 mm
a ₄	±38°	±38°

Daten mit Ladegabel				
Schwerpunktstand 500 mm				
		L20F	L25F	
Kipplast, voller Lenkeinschlag (ISO / DIS)		kg	2290	2670
Nutzlast nach EN 474-3, 60/80%		kg	1350/1800	1600/2100
Nutzlast 80%, Transportstellung, 38° geknickt		kg	2200	2500

SPEZIFIKATIONEN L25F



Daten nach Schaufeltyp		Universal		Leichtmaterial		4 in 1	Hochkippschaufel
L25F mit Z-Kinematik und Bereifung 335/80 R 18							
Schaufelinhalt gehäuft	m ³	0.9	1.0	1.2	1.4	0.8	1.2
Materialdichte	kg/m ³	1800	1600	1300	1100	1800	1100
Statische Kipplast, ohne Lenkeinschlag (ISO / DIS)	kg	3615	3570	3475	3425	3300	3100
Statische Kipplast, voller Lenkeinschlag 38° (ISO / DIS)	kg	3255	3215	3125	3085	2975	2795
Hydraulik-Hubkraft, max.	kN	55.0	54.2	52.8	52.0	51.5	48.0
Ausbrechkraft	kN	54.5	47.5	42.0	42.0	51.5	-
A Gesamtlänge	mm	5265	5365	5470	5470	5305	5620
L Hubhöhe, max.	mm	4135	4175	4265	4265	4050	4950
V Schaufelbreite	mm	1800	1800	1800	2000	1800	1900
a1 Wendekreis	mm	8650	8710	8775	8960	8675	8960
T Grabtiefe	mm	100	100	100	100	105	1005
H Schütthöhe	mm	2500	2420	2345	2345	2440	3610
M Reichweite bei voller Höhe	mm	745	815	885	885	730	955
N Reichweite, max.	mm	1525	1595	1665	1665	1510	2125
Einsatzgewicht	kg	4800	4800	4850	4880	4890	5100

L25F mit Z-Kinematik und Bereifung 335/80 R 18	
B	4470 mm
C	2125 mm
D	310 mm
F	2480 mm
G	850 mm
J	2970 mm
K	3170 mm
O	70°
P	45°
R	50°
S	96°
U	200 mm
X	1410 mm
Y	1740 mm
Z	2880 mm
a ₃	3935 mm
a ₂	2155 mm
a ₄	±38

Daten mit Ladegabel		
Schwerpunktstand 500 mm		
Kipplast, voller Lenkeinschlag (ISO / DIS)	kg	2500
Nutzlast nach EN 474-3, 60/80%	kg	1500/2000
Nutzlast 80%, Transportstellung, 38° geknickt	kg	2400