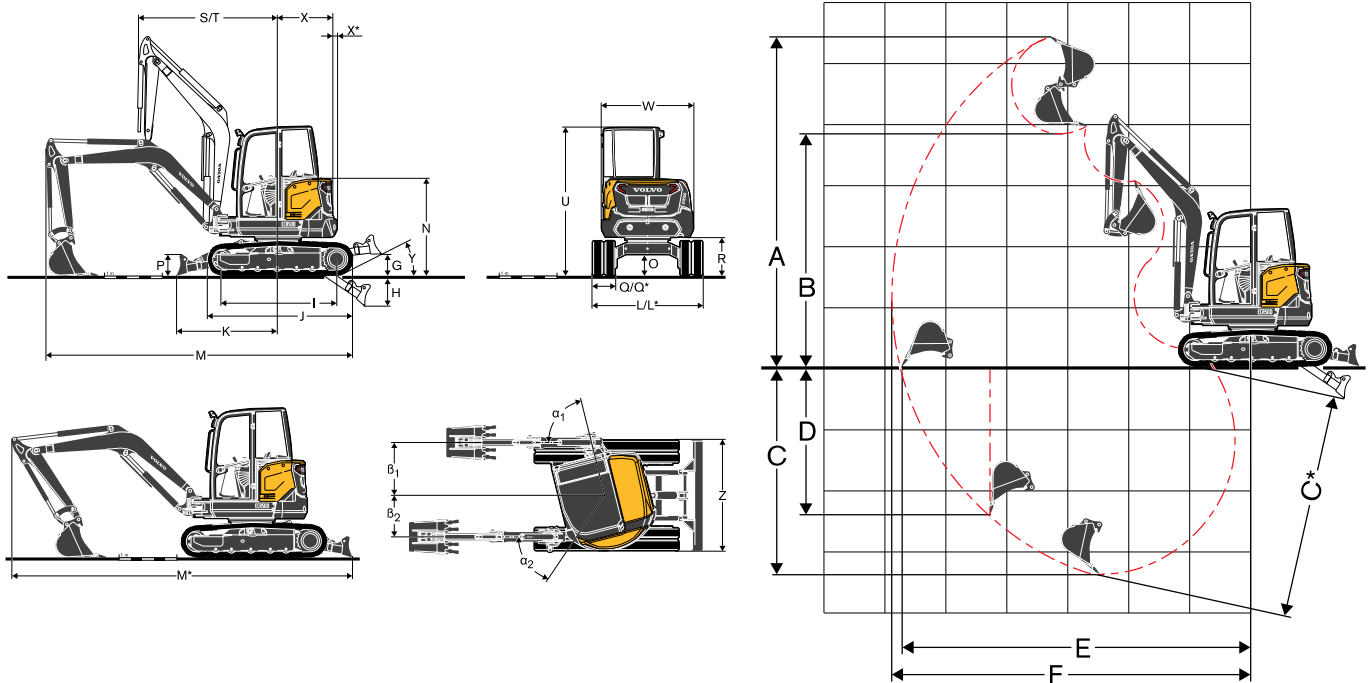


Technische Daten.

ABMESSUNGEN ECR50D



Beschreibung	Einheit	Stiel 1400 mm		Stiel 1800 mm	
A	Maximale Einstechhöhe	mm	5 400		5 656
B	Maximale Schütthöhe	mm	3 809		4 070
C	Grabtiefe	mm	3 400		3 800
C*	Maximale Grabtiefe	mm	3 659		4 048
D	Max. senkrechte Einstichtiefe	mm	2 417		2 791
E	Maximaler Grabradius am Boden	mm	5 771		6 161
F	Maximaler Grabradius	mm	5 908		6 288
G	Höchste Stellung Planierschild	mm		441	
H	Niedrigste Stellung Planierschild	mm		580	
I	Länge Antriebsturas	mm		1 955	
J	Länge Laufwerk	mm		2 507	
K	Planierschild, Maximaler Radius am Boden	mm		1 748	
L	Gesamtbreite mit 400mm Gummiraupen	mm		1 920	
L*	Gesamtbreite mit 380mm Stahlraupen	mm		1 900	
M	Gesamtlänge	mm	5 266		5 090
M*	Transportlänge	mm	5 992		5 883
N	Gesamthöhe der Motorhaube	mm		1 678	
O	Mindestbodenfreiheit	mm		360	
P	Höhe Planierschild	mm		367	
Q	Breite Gummiketten	mm		400	
Q*	Breite Stahlketten	mm		380	
R	Bodenfreiheit zum Oberwagen	mm		666	
S	Frontschwenkradius	mm	2 450		2 495
T	Frontschwenkradius mit maximalem Versatz	mm	1 948		1 984
U	Gesamthöhe	mm		2 570	
W	Gesamtbreite Oberwagen	mm		1 603	
X	Heckschwenkradius	mm	960		1 033
X*	Zusätzlicher Überstand Gegengewicht	mm	73		(inkl.)
Y	Näherungswinkel	Grad		30	
Z	Breite Planierschild	mm		1 920	
α_1	Maximaler Ausleger-Schwenkwinkel nach links	Grad		76	
β_1	Maximaler Auslegerversatz nach rechts	mm		922	
α_2	Maximaler Ausleger-Schwenkwinkel nach rechts	Grad		56	
β_2	Maximaler Auslegerversatz nach links	mm		726	