

# Volvo ECR35D, ECR40D im Detail

| <b>Motor</b>                                     |                   |                     |                     |
|--------------------------------------------------|-------------------|---------------------|---------------------|
|                                                  |                   | <b>ECR35D</b>       | <b>ECR40D</b>       |
| Motor                                            |                   | Volvo D1.7A         | Volvo D1.7A         |
| Max Leistung bei                                 | min <sup>-1</sup> | 2 200               | 2 200               |
| Brutto                                           | kW                | 18,5                | 18,5                |
|                                                  | PS                | 25,2                | 25,2                |
| Brutto-Leistung nach ISO 2534                    |                   |                     |                     |
| Max Drehmoment                                   | Nm                | 97                  | 97                  |
| bei Motordrehzahl                                | min <sup>-1</sup> | 1 600               | 1 600               |
| Anzahl Zylinder                                  |                   | 3                   | 3                   |
| Hubraum                                          | cm <sup>3</sup>   | 1 647               | 1 647               |
| Bohrung                                          | mm                | 87                  | 87                  |
| Hub                                              | mm                | 92,4                | 92,4                |
| Verdichtungsverhältnis                           |                   | 20,5                | 20,5                |
| <b>Elektrische Anlage</b>                        |                   |                     |                     |
|                                                  |                   | <b>ECR35D</b>       | <b>ECR40D</b>       |
| Spannung                                         | V                 | 12                  | 12                  |
| Batterie                                         | V                 | 1 x 12              | 1 x 12              |
| Batteriekapazität                                | Ah                | 74                  | 74                  |
| Lichtmaschine                                    | V/Ah              | 12/60               | 12/60               |
| <b>Schwenkwerk</b>                               |                   |                     |                     |
|                                                  |                   | <b>ECR35D</b>       | <b>ECR40D</b>       |
| Max Schwenkgeschwindigkeit                       | min <sup>-1</sup> | 9                   | 9                   |
| Max Schwenkmoment                                | daNm              | 810                 | 710                 |
| <b>Unterwagen</b>                                |                   |                     |                     |
|                                                  |                   | <b>ECR35D</b>       | <b>ECR40D</b>       |
| Breite der mit Gummi beschichteten Bodenplatte   | mm                | 300                 | 300                 |
| Breite Bodenplatte aus Stahl                     | mm                | 300                 | 300                 |
| Lauf-/Stützrollen pro Seite                      |                   | 4/1                 | 4/1                 |
| Kettenspannung                                   |                   | durch Schmierkolben | durch Schmierkolben |
| Planierschild (Breite x Höhe)                    | mm                | 1 780 x 368         | 1 780 x 368         |
| <b>Grableistung</b>                              |                   |                     |                     |
|                                                  |                   | <b>ECR35D</b>       | <b>ECR40D</b>       |
| Standard-Löffelbreite (Messer, W/O Seitenmesser) | mm                | 600                 | 600                 |
| Standard-Löffelgewicht                           | kg                | 90                  | 90                  |
| Standard Löffel Nenn-Füllgrad                    | l                 | 114                 | 114                 |
| Drehwinkel Löffel                                | °                 | 198                 | 199                 |
| Ausbrechkraft Löffel (ISO)                       | daN               | 3 072               | 3 289               |
| Kurzer Stiel Reißkraft nach ISO                  | daN               | 2 066               | 2 371               |
| Mit kurzem Stiel                                 | mm                | 1 250               | 1 400               |
| Langer Stiel Reißkraft nach ISO                  | daN               | 1 819               | 2 060               |
| Mit langem Stiel                                 | mm                | 1 500               | 1 700               |

| <b>Gewicht und Bodendruck</b>                                                                  |       |                           |               |
|------------------------------------------------------------------------------------------------|-------|---------------------------|---------------|
|                                                                                                |       | <b>ECR35D</b>             | <b>ECR40D</b> |
| Betriebsgewicht nach ISO 6016                                                                  | kg    | 3 520                     | 3 880         |
| Bodendruck (Kabine)                                                                            | kPa   | 32,7                      | 36            |
| Bodendruck (Schutzdach)                                                                        | kPa   | 31,4                      | 34,8          |
| Transportgewicht                                                                               | kg    | 3 445                     | 3 805         |
| Mit beheizter Kabine                                                                           |       |                           |               |
| Mit direkt angebautem Löffel                                                                   |       |                           |               |
| Mit Bodenplatten aus Gummi                                                                     | mm    | 300                       | 300           |
| Mit kurzem Stiel                                                                               | mm    | 1 250                     | 1 400         |
| Mit Füllmenge Kraftstofftank                                                                   | %     | 100                       | 100           |
| Volvo Klammer                                                                                  | +kg   | 64                        | 64            |
| mit Schutzdach                                                                                 | -kg   | 135                       | 135           |
| Mit zusätzlichem Gegengewicht                                                                  | +kg   | 170                       | 80            |
| Mit langem Stiel und zusätzlichem Gegengewicht                                                 | +kg   | 180                       | 95            |
| Mit Stahlketten                                                                                | +kg   | 66                        | 130           |
| Stahlketten                                                                                    | mm    | 300                       | 300           |
| <b>Hydraulikanlage</b>                                                                         |       |                           |               |
|                                                                                                |       | <b>ECR35D</b>             | <b>ECR40D</b> |
| Pumpentyp                                                                                      |       | Axialkolben-Verstellpumpe |               |
| Maximale Fördermenge                                                                           | l/min | 103                       | 103           |
| Maximale Fördermenge für Anbaugeräte                                                           | l/min | 65                        | 65            |
| Maximaler Druck für Anbaugeräte                                                                | MPa   | 22                        | 22            |
| Maximale Fördermenge für einen 2. Anbaugeräte-Zusatzkreis (Option)                             | l/min | 23                        | 23            |
| Maximaler Betriebsdruck                                                                        | MPa   | 26                        | 24            |
| <b>Fahrwerk</b>                                                                                |       |                           |               |
|                                                                                                |       | <b>ECR35D</b>             | <b>ECR40D</b> |
| Max Zugkraft                                                                                   | daN   | 3 100                     | 3 100         |
| Max. Fahrgeschwindigkeit niedrig                                                               | km/h  | 2,7                       | 2,7           |
| Max. Fahrgeschwindigkeit hoch                                                                  | km/h  | 4,5                       | 4,5           |
| Steigfähigkeit                                                                                 | °     | 20                        | 20            |
| <b>Füllstände für Wartungszwecke</b>                                                           |       |                           |               |
|                                                                                                |       | <b>ECR35D</b>             | <b>ECR40D</b> |
| Kraftstofftank                                                                                 | l     | 64                        | 64            |
| Hydraulikanlage, gesamt                                                                        | l     | 62                        | 62            |
| Hydrauliköltank                                                                                | l     | 32                        | 32            |
| Motoröl                                                                                        | l     | 7                         | 7             |
| Motorölkühlfüssigkeit                                                                          | l     | 7                         | 7             |
| Untersetzung Fahrtrieb                                                                         | l     | 2 x 0,7                   | 2 x 0,7       |
| <b>Geräuschpegel</b>                                                                           |       |                           |               |
|                                                                                                |       | <b>ECR35D</b>             | <b>ECR40D</b> |
| Geräuschpegel in der Kabine erfüllt ISO 6396                                                   |       |                           |               |
| L <sub>pA</sub>                                                                                | dB    | 78                        | 78            |
| Externer Lärmpegel erfüllt ISO 6395 und EU-Lärmrichtlinie (2000/14/EG) und 474-1:2006 +A1:2009 |       |                           |               |
| L <sub>WA</sub>                                                                                | dB    | 93                        | 94            |

# Technische Daten

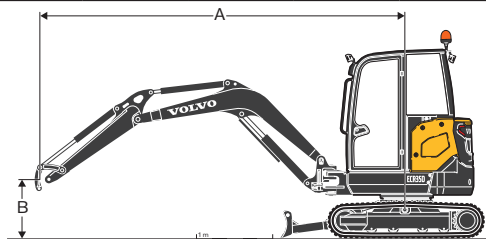
## TRAGFÄHIGKEIT ECR35D


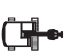



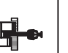


Die Daten zur Tragfähigkeit gelten für eine mit Kabine ausgestattete Maschine, mit 300mm gummierten Bodenplatten und ohne Löffel oder Schnellwechsler. Die unten stehenden Werte entsprechen der ISO-Norm 10567. Sie überschreiten 75% der Kippplast oder 87% der hydraulischen Grenzwerte, wobei die Maschine auf festem Grund stehen muss.

Die mit einem Sternchen markierten (\*) zulässigen Traglasten werden eher durch die hydraulische Hubleistung der Maschine als durch die Kippplast eingeschränkt.

Achtung: Entsprechend der Norm EN 475-5, muss die Maschine für die Durchführung von Umschlagarbeiten ausgerüstet sein.

Der Fahrer ist verpflichtet, die gültigen nationalen und örtlichen Sicherheitsvorschriften zu kennen und anzuwenden.



|                                                                      |    |                                                                                   |                                                                                   | Reichweite Lastpunkt (A)                                                          |                                                                                   |                                                                                    |                                                                                     |                                                                                     |                                                                                     | Max. |                |
|----------------------------------------------------------------------|----|-----------------------------------------------------------------------------------|-----------------------------------------------------------------------------------|-----------------------------------------------------------------------------------|-----------------------------------------------------------------------------------|------------------------------------------------------------------------------------|-------------------------------------------------------------------------------------|-------------------------------------------------------------------------------------|-------------------------------------------------------------------------------------|------|----------------|
|                                                                      |    |                                                                                   |                                                                                   | 2,0 m                                                                             |                                                                                   | 3,0 m                                                                              |                                                                                     | 4,0 m                                                                               |                                                                                     |      | Max Reichweite |
| Höhe Lastpunkt (B) m                                                 |    |                                                                                   |                                                                                   |                                                                                   |                                                                                   |                                                                                    |                                                                                     |                                                                                     |                                                                                     | m    |                |
|                                                                      |    |  |  |  |  |  |  |  |  |      |                |
| Stiel: 1250mm + Planierschild angehoben                              | 3  | kg                                                                                |                                                                                   |                                                                                   |                                                                                   |                                                                                    |                                                                                     | 479                                                                                 | 470                                                                                 | 3,95 |                |
|                                                                      | 2  | kg                                                                                |                                                                                   |                                                                                   | 730                                                                               | 712                                                                                | 461                                                                                 | 453                                                                                 | 388                                                                                 | 381  | 4,43           |
|                                                                      | 1  | kg                                                                                |                                                                                   |                                                                                   | 669                                                                               | 652                                                                                | 440                                                                                 | 432                                                                                 | 359                                                                                 | 353  | 4,57           |
|                                                                      | 0  | kg                                                                                |                                                                                   |                                                                                   | 635                                                                               | 619                                                                                | 424                                                                                 | 416                                                                                 | 370                                                                                 | 364  | 4,41           |
|                                                                      | -1 | kg                                                                                | 1220                                                                              | 1167                                                                              | 632                                                                               | 616                                                                                |                                                                                     |                                                                                     | 438                                                                                 | 430  | 3,91           |
|                                                                      | -2 | kg                                                                                | 1268                                                                              | 1213                                                                              |                                                                                   |                                                                                    |                                                                                     | 753                                                                                 | 732                                                                                 | 2,76 |                |
| Stiel: 1500 mm + Zusätzliches Gegengewicht Planierschild angehoben   | 3  | kg                                                                                |                                                                                   |                                                                                   |                                                                                   |                                                                                    | 537                                                                                 | 526                                                                                 | 485                                                                                 | 475  | 4,23           |
|                                                                      | 2  | kg                                                                                |                                                                                   |                                                                                   |                                                                                   |                                                                                    | 526                                                                                 | 514                                                                                 | 406                                                                                 | 398  | 4,68           |
|                                                                      | 1  | kg                                                                                |                                                                                   |                                                                                   | 766                                                                               | 744                                                                                | 502                                                                                 | 491                                                                                 | 379                                                                                 | 371  | 4,81           |
|                                                                      | 0  | kg                                                                                | 1203*                                                                             | 1203*                                                                             | 721                                                                               | 700                                                                                | 481                                                                                 | 470                                                                                 | 388                                                                                 | 381  | 4,66           |
|                                                                      | -1 | kg                                                                                | 1364                                                                              | 1300                                                                              | 712                                                                               | 691                                                                                | 476                                                                                 | 465                                                                                 | 448                                                                                 | 438  | 4,19           |
|                                                                      | -2 | kg                                                                                | 1405                                                                              | 1339                                                                              | 733                                                                               | 712                                                                                |                                                                                     |                                                                                     | 668                                                                                 | 650  | 3,21           |
| Stiel: 1250 mm Planierschild abgesenkt                               | 3  | kg                                                                                |                                                                                   |                                                                                   |                                                                                   |                                                                                    |                                                                                     | 760*                                                                                | 470                                                                                 | 3,95 |                |
|                                                                      | 2  | kg                                                                                |                                                                                   |                                                                                   | 901*                                                                              | 712                                                                                | 793*                                                                                | 453                                                                                 | 750*                                                                                | 381  | 4,43           |
|                                                                      | 1  | kg                                                                                |                                                                                   |                                                                                   | 1368*                                                                             | 652                                                                                | 939*                                                                                | 432                                                                                 | 805*                                                                                | 353  | 4,57           |
|                                                                      | 0  | kg                                                                                |                                                                                   |                                                                                   | 1628*                                                                             | 619                                                                                | 1049*                                                                               | 416                                                                                 | 918*                                                                                | 364  | 4,41           |
|                                                                      | -1 | kg                                                                                | 2706*                                                                             | 1167                                                                              | 1570*                                                                             | 616                                                                                |                                                                                     |                                                                                     | 1007*                                                                               | 430  | 3,91           |
|                                                                      | -2 | kg                                                                                | 1869*                                                                             | 1213                                                                              |                                                                                   |                                                                                    |                                                                                     | 1101*                                                                               | 732                                                                                 | 2,76 |                |
| Stiel: 1500 mm + Zusätzliches Gegengewicht + Planierschild abgesenkt | 3  | kg                                                                                |                                                                                   |                                                                                   |                                                                                   |                                                                                    | 648*                                                                                | 526                                                                                 | 643*                                                                                | 475  | 4,23           |
|                                                                      | 2  | kg                                                                                |                                                                                   |                                                                                   |                                                                                   |                                                                                    | 713*                                                                                | 514                                                                                 | 621*                                                                                | 398  | 4,68           |
|                                                                      | 1  | kg                                                                                |                                                                                   |                                                                                   | 1244*                                                                             | 744                                                                                | 877*                                                                                | 491                                                                                 | 653*                                                                                | 371  | 4,81           |
|                                                                      | 0  | kg                                                                                | 1203*                                                                             | 1203*                                                                             | 1577*                                                                             | 700                                                                                | 1018*                                                                               | 470                                                                                 | 760*                                                                                | 381  | 4,66           |
|                                                                      | -1 | kg                                                                                | 2321*                                                                             | 1300                                                                              | 1603*                                                                             | 691                                                                                | 1015*                                                                               | 465                                                                                 | 927*                                                                                | 438  | 4,19           |
|                                                                      | -2 | kg                                                                                | 2320*                                                                             | 1339                                                                              | 1200*                                                                             | 712                                                                                |                                                                                     |                                                                                     | 1037*                                                                               | 650  | 3,21           |

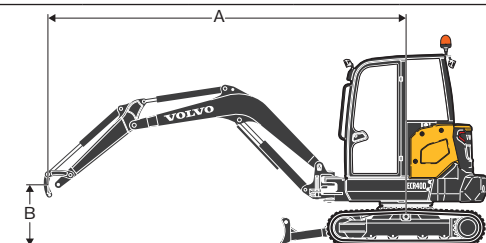
## TRAGFÄHIGKEIT ECR40D


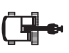

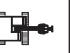

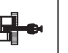


Die Daten zur Tragfähigkeit gelten für eine mit Kabine ausgestattete Maschine, mit 300mm gummierten Bodenplatten und ohne Löffel oder Schnellwechsler. Die unten stehenden Werte entsprechen der ISO-Norm 10567. Sie überschreiten 75% der Kippplast oder 87% der hydraulischen Grenzwerte, wobei die Maschine auf festem Grund stehen muss.

Die mit einem Sternchen markierten (\*) zulässigen Traglasten werden eher durch die hydraulische Hubleistung der Maschine als durch die Kippplast eingeschränkt.

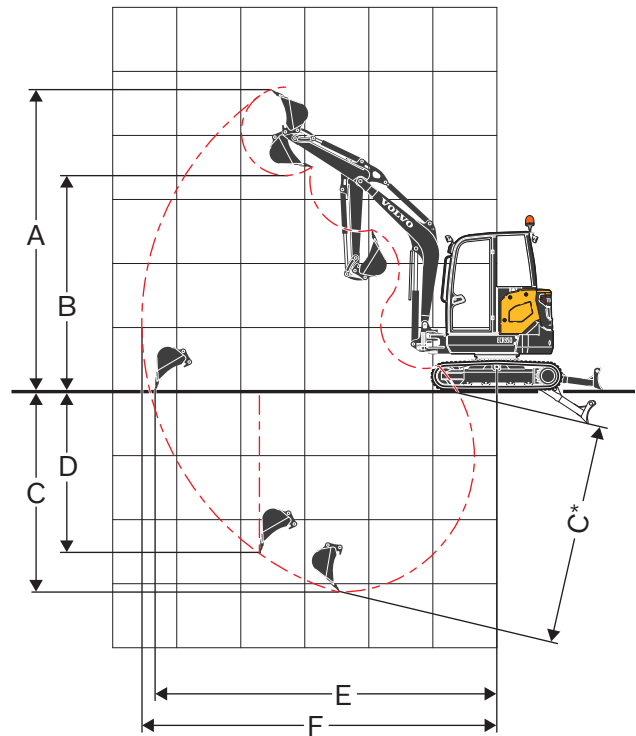
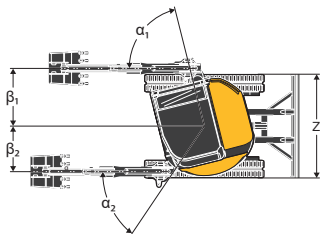
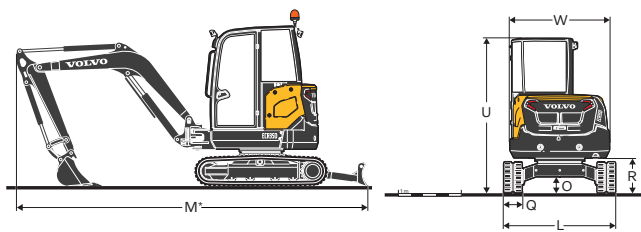
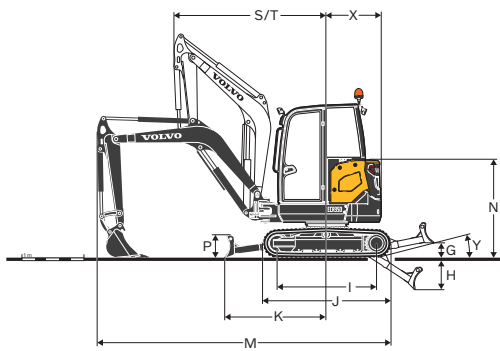
Achtung: Entsprechend der Norm EN 475-5, muss die Maschine für die Durchführung von Umschlagarbeiten ausgerüstet sein.

Der Fahrer ist verpflichtet, die gültigen nationalen und örtlichen Sicherheitsvorschriften zu kennen und anzuwenden.



|                                                                      |    |                                                                                     |                                                                                     | Reichweite Lastpunkt (A)                                                            |                                                                                     |                                                                                      |                                                                                       |                                                                                       |                                                                                       | Max. |                |
|----------------------------------------------------------------------|----|-------------------------------------------------------------------------------------|-------------------------------------------------------------------------------------|-------------------------------------------------------------------------------------|-------------------------------------------------------------------------------------|--------------------------------------------------------------------------------------|---------------------------------------------------------------------------------------|---------------------------------------------------------------------------------------|---------------------------------------------------------------------------------------|------|----------------|
|                                                                      |    |                                                                                     |                                                                                     | 2,0 m                                                                               |                                                                                     | 3,0 m                                                                                |                                                                                       | 4,0 m                                                                                 |                                                                                       |      | Max Reichweite |
| Höhe Lastpunkt (B) m                                                 |    |                                                                                     |                                                                                     |                                                                                     |                                                                                     |                                                                                      |                                                                                       |                                                                                       |                                                                                       | m    |                |
|                                                                      |    |  |  |  |  |  |  |  |  |      |                |
| Stiel: 1400mm + Planierschild angehoben                              | 3  | kg                                                                                  |                                                                                     |                                                                                     |                                                                                     | 609                                                                                  | 579                                                                                   | 544                                                                                   | 517                                                                                   | 4,27 |                |
|                                                                      | 2  | kg                                                                                  |                                                                                     |                                                                                     | 932                                                                                 | 878                                                                                  | 595                                                                                   | 564                                                                                   | 457                                                                                   | 434  | 4,71           |
|                                                                      | 1  | kg                                                                                  |                                                                                     |                                                                                     | 864                                                                                 | 812                                                                                  | 569                                                                                   | 539                                                                                   | 428                                                                                   | 407  | 4,84           |
|                                                                      | 0  | kg                                                                                  |                                                                                     |                                                                                     | 825                                                                                 | 774                                                                                  | 549                                                                                   | 520                                                                                   | 439                                                                                   | 417  | 4,69           |
|                                                                      | -1 | kg                                                                                  | 1590                                                                                | 1457                                                                                | 820                                                                                 | 769                                                                                  | 545                                                                                   | 516                                                                                   | 506                                                                                   | 479  | 4,24           |
|                                                                      | -2 | kg                                                                                  | 1630                                                                                | 1495                                                                                | 842                                                                                 | 791                                                                                  |                                                                                       |                                                                                       | 745                                                                                   | 702  | 3,27           |
| Stiel: 1700 mm + Zusätzliches Gegengewicht Planierschild angehoben   | 3  | kg                                                                                  |                                                                                     |                                                                                     |                                                                                     | 617*                                                                                 | 616                                                                                   | 513                                                                                   | 487                                                                                   | 4,60 |                |
|                                                                      | 2  | kg                                                                                  |                                                                                     |                                                                                     |                                                                                     | 629                                                                                  | 596                                                                                   | 439                                                                                   | 417                                                                                   | 5,00 |                |
|                                                                      | 1  | kg                                                                                  |                                                                                     |                                                                                     | 909                                                                                 | 854                                                                                  | 597                                                                                   | 565                                                                                   | 413                                                                                   | 392  | 5,12           |
|                                                                      | 0  | kg                                                                                  | 1122*                                                                               | 1122*                                                                               | 856                                                                                 | 802                                                                                  | 571                                                                                   | 539                                                                                   | 420                                                                                   | 398  | 4,99           |
|                                                                      | -1 | kg                                                                                  | 1624                                                                                | 1486                                                                                | 841                                                                                 | 788                                                                                  | 561                                                                                   | 529                                                                                   | 471                                                                                   | 446  | 4,57           |
|                                                                      | -2 | kg                                                                                  | 1657                                                                                | 1517                                                                                | 855                                                                                 | 802                                                                                  |                                                                                       |                                                                                       | 631                                                                                   | 596  | 3,73           |
| Stiel: 1400 mm Planierschild abgesenkt                               | 3  | kg                                                                                  |                                                                                     |                                                                                     |                                                                                     | 740*                                                                                 | 579                                                                                   | 786*                                                                                  | 517                                                                                   | 4,27 |                |
|                                                                      | 2  | kg                                                                                  |                                                                                     |                                                                                     | 957*                                                                                | 878                                                                                  | 839*                                                                                  | 564                                                                                   | 837*                                                                                  | 434  | 4,71           |
|                                                                      | 1  | kg                                                                                  |                                                                                     |                                                                                     | 1542*                                                                               | 812                                                                                  | 1039*                                                                                 | 539                                                                                   | 901*                                                                                  | 407  | 4,84           |
|                                                                      | 0  | kg                                                                                  |                                                                                     |                                                                                     | 1884*                                                                               | 774                                                                                  | 1201*                                                                                 | 520                                                                                   | 982*                                                                                  | 417  | 4,69           |
|                                                                      | -1 | kg                                                                                  | 2539*                                                                               | 1457                                                                                | 1885*                                                                               | 769                                                                                  | 1205*                                                                                 | 516                                                                                   | 1088*                                                                                 | 479  | 4,24           |
|                                                                      | -2 | kg                                                                                  | 2757*                                                                               | 1495                                                                                | 1465*                                                                               | 791                                                                                  |                                                                                       |                                                                                       | 1240*                                                                                 | 702  | 3,27           |
| Stiel: 1700 mm + Zusätzliches Gegengewicht + Planierschild abgesenkt | 3  | kg                                                                                  |                                                                                     |                                                                                     |                                                                                     | 617*                                                                                 | 616                                                                                   | 713*                                                                                  | 487                                                                                   | 4,60 |                |
|                                                                      | 2  | kg                                                                                  |                                                                                     |                                                                                     |                                                                                     | 733*                                                                                 | 596                                                                                   | 761*                                                                                  | 417                                                                                   | 5,00 |                |
|                                                                      | 1  | kg                                                                                  |                                                                                     |                                                                                     | 1351*                                                                               | 854                                                                                  | 950*                                                                                  | 565                                                                                   | 819*                                                                                  | 392  | 5,12           |
|                                                                      | 0  | kg                                                                                  | 1122*                                                                               | 1122*                                                                               | 1790*                                                                               | 802                                                                                  | 1145*                                                                                 | 539                                                                                   | 891*                                                                                  | 398  | 4,99           |
|                                                                      | -1 | kg                                                                                  | 2192*                                                                               | 1486                                                                                | 1892*                                                                               | 788                                                                                  | 1214*                                                                                 | 529                                                                                   | 987*                                                                                  | 446  | 4,57           |
|                                                                      | -2 | kg                                                                                  | 3181*                                                                               | 1517                                                                                | 1643*                                                                               | 802                                                                                  |                                                                                       |                                                                                       | 1121*                                                                                 | 596  | 3,73           |

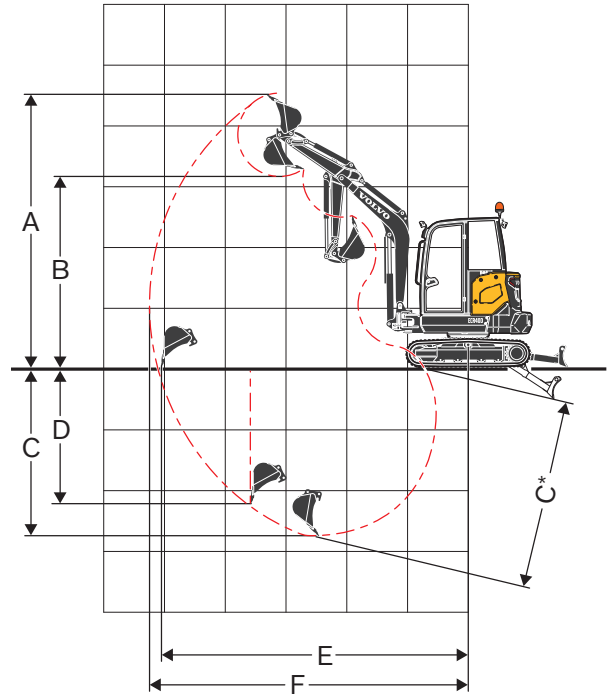
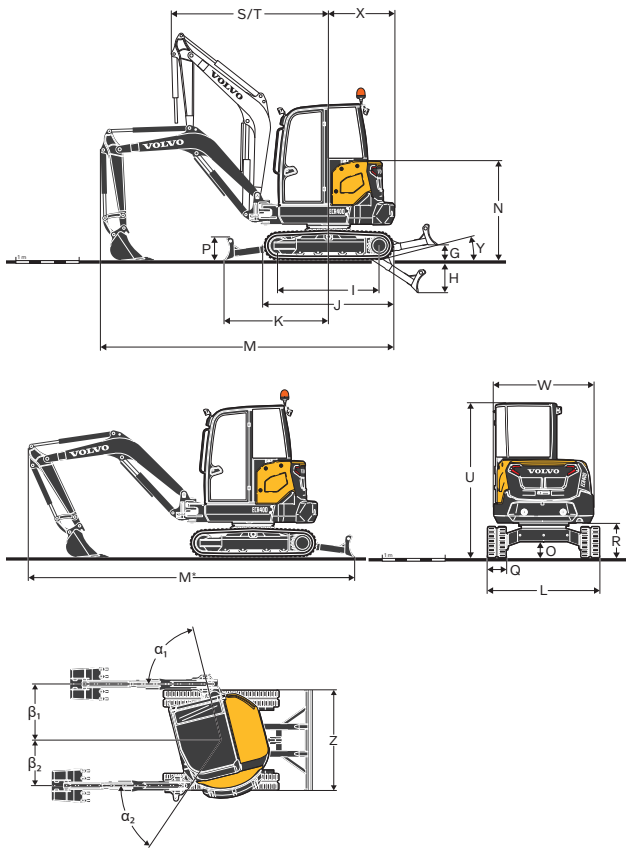
# Technische Daten



## MASSE

| Beschreibung   |                                              | Einheit | ECR35D |         |
|----------------|----------------------------------------------|---------|--------|---------|
| Stiel          |                                              | mm      | 1 250  | 1 500   |
| A              | Maximale Einstechhöhe                        | mm      | 4 497  | 4 640   |
| B              | Maximale Schütthöhe                          | mm      | 3 147  | 3 290   |
| C              | Grabtiefe                                    | mm      | 2 785  | 3 035   |
| C*             | Maximale Grabtiefe                           | mm      | 3 173  | 3 420   |
| D              | Max. senkrechte Einstichtiefe                | mm      | 2 251  | 2 494   |
| E              | Maximaler Grabradius am Boden                | mm      | 5 131  | 5 370   |
| F              | Maximaler Grabradius                         | mm      | 5 261  | 5 497   |
| G              | Höchste Stellung Planierschild               | mm      |        | 370     |
| H              | Niedrigste Stellung Planierschild            | mm      |        | 525     |
| I              | Tragende Kettenlänge                         | mm      |        | 1 604   |
| J              | Länge Laufwerk                               | mm      |        | 2 055   |
| K              | Planierschild, Maximaler Radius am Boden     | mm      |        | 1 648   |
| L              | Gesamtbreite mit 300 mm Gummiraupen          | mm      |        | 1 780   |
| M              | Gesamtlänge                                  | mm      | 4 609  | 4 504   |
| M*             | Transportlänge                               | mm      | 5 435  | 5 380   |
| N              | Gesamthöhe der Motorhaube                    | mm      |        | 1 573   |
| O              | Mindestbodenfreiheit                         | mm      |        | 285     |
| P              | Höhe Planierschild                           | mm      |        | 368     |
| Q              | Breite Bodenplatte (Gummi)                   | mm      |        | 300     |
| R              | Bodenfreiheit zum Oberwagen                  | mm      |        | 557     |
| S              | Frontschwenkradius                           | mm      | 2 394  | 2 418   |
| T              | Frontschwenkradius mit maximalem Versatz     | mm      | 1 869  | 1 889   |
| U              | Gesamthöhe                                   | mm      |        | 2 481   |
| W              | Gesamtbreite Oberwagen                       | mm      |        | 1 575   |
| X              | Heckschwenkradius                            | mm      | 885    | 970     |
| X <sup>1</sup> | Zusätzlicher Überstand Gegengewicht          | mm      | 85     | (incl.) |
| Y              | Näherungswinkel                              | °       |        | 25      |
| Z              | Breite Planierschild                         | mm      |        | 1 780   |
| α <sub>1</sub> | Maximaler Ausleger-Schwenkwinkel nach links  | deg     |        | 76      |
| β <sub>1</sub> | Maximaler Auslegerversatz nach rechts        | mm      |        | 995     |
| α <sub>2</sub> | Maximaler Ausleger-Schwenkwinkel nach rechts | °       |        | 56      |
| β <sub>2</sub> | Maximaler Auslegerversatz nach links         | mm      |        | 787     |

<sup>1</sup>: Option



## MASSE

| Beschreibung                                                | Einheit   | ECR40D |         |
|-------------------------------------------------------------|-----------|--------|---------|
|                                                             |           | 1 400  | 1 700   |
| <b>Stiel</b>                                                | <b>mm</b> |        |         |
| A Maximale Einstechhöhe                                     | mm        | 4 690  | 4 853   |
| B Maximale Schütthöhe                                       | mm        | 3 347  | 3 514   |
| C Grabtiefe                                                 | mm        | 3 131  | 3 431   |
| C* Maximale Grabtiefe                                       | mm        | 3 481  | 3 771   |
| D Max. senkrechte Einstichtiefe                             | mm        | 2 521  | 2 811   |
| E Maximaler Grabradius am Boden                             | mm        | 5 411  | 5 699   |
| F Maximaler Grabradius                                      | mm        | 5 533  | 5 813   |
| G Höchste Stellung Planierschild                            | mm        |        | 370     |
| H Niedrigste Stellung Planierschild                         | mm        |        | 525     |
| I Tragende Kettenlänge                                      | mm        |        | 1 604   |
| J Länge Laufwerk                                            | mm        |        | 2 055   |
| K Planierschild, Maximaler Radius am Boden                  | mm        |        | 1 648   |
| L Gesamtbreite mit 300 mm Gummiraupen                       | mm        |        | 1 780   |
| M Gesamtlänge                                               | mm        | 4 780  | 4 640   |
| M* Transportlänge                                           | mm        | 5 650  | 5 580   |
| N Gesamthöhe der Motorhaube                                 | mm        |        | 1 573   |
| O Mindestbodenfreiheit                                      | mm        |        | 285     |
| P Höhe Planierschild                                        | mm        |        | 368     |
| Q Breite Bodenplatte (Gummi)                                | mm        |        | 300     |
| R Bodenfreiheit zum Oberwagen                               | mm        |        | 557     |
| S Frontschwenkradius                                        | mm        | 2 459  | 2 474   |
| T Frontschwenkradius mit maximalem Versatz                  | mm        | 1 923  | 1 936   |
| U Gesamthöhe                                                | mm        |        | 2 481   |
| W Gesamtbreite Oberwagen                                    | mm        |        | 1 575   |
| X Heckschwenkradius                                         | mm        | 1 035  | 1 035   |
| X <sup>1</sup> Zusätzlicher Überstand Gegengewicht          | mm        | 0      | (incl.) |
| Y Näherungswinkel                                           | °         |        | 25      |
| Z Breite Planierschild                                      | mm        |        | 1 780   |
| α <sub>1</sub> Maximaler Ausleger-Schwenkwinkel nach links  | deg       |        | 76      |
| β <sub>1</sub> Maximaler Auslegerversatz nach rechts        | mm        |        | 995     |
| α <sub>2</sub> Maximaler Ausleger-Schwenkwinkel nach rechts | °         |        | 56      |
| β <sub>2</sub> Maximaler Auslegerversatz nach links         | mm        |        | 787     |

1: Option